

## Pflegehinweise (gilt für alle Stoffe)



Hier findest du Videos zur Demontage der Raffollo-Behänge.



### Schonwäsche

- Maschinenwäsche im Schonprogramm mit kurzem oder wenig Schleudern, geschützt im Wäschesack



### Nicht Bleichen

- am besten Color-Waschmittel verwenden, da Universal-Waschmittel meist Sauerstoff zum Bleichen enthalten



### Nicht Trommelrocknen

- Die Stoffe dürfen nicht im Wäschetrockner getrocknet werden



### Bügeln auf niedrigster Stufe

- falls notwendig! Besonders schonendes Bügeln bei max. 110 Grad

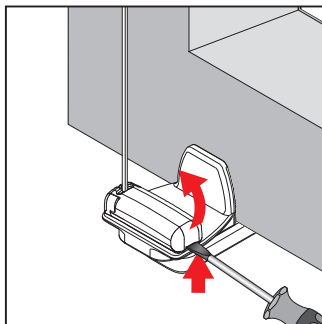


### Chemische Reinigung

- Reinigung mit Perchlorethylen oder Kohlenwasserstoffen möglich

## Demontage

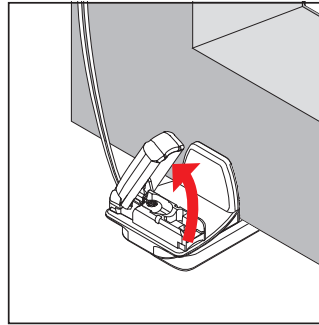
1



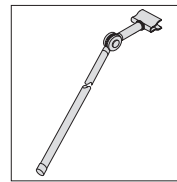
5

## Demontage

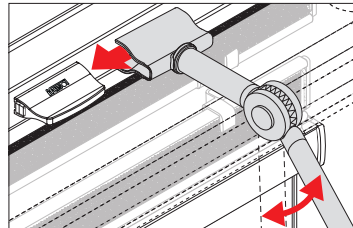
2



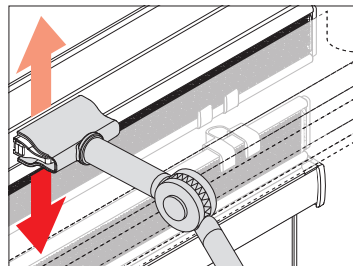
## Option Bedienstab



1



2



Nun wünschen wir dir viel Spaß mit deinem Produkt und verbleiben mit freundlichen Grüßen



Deine ifasol GmbH

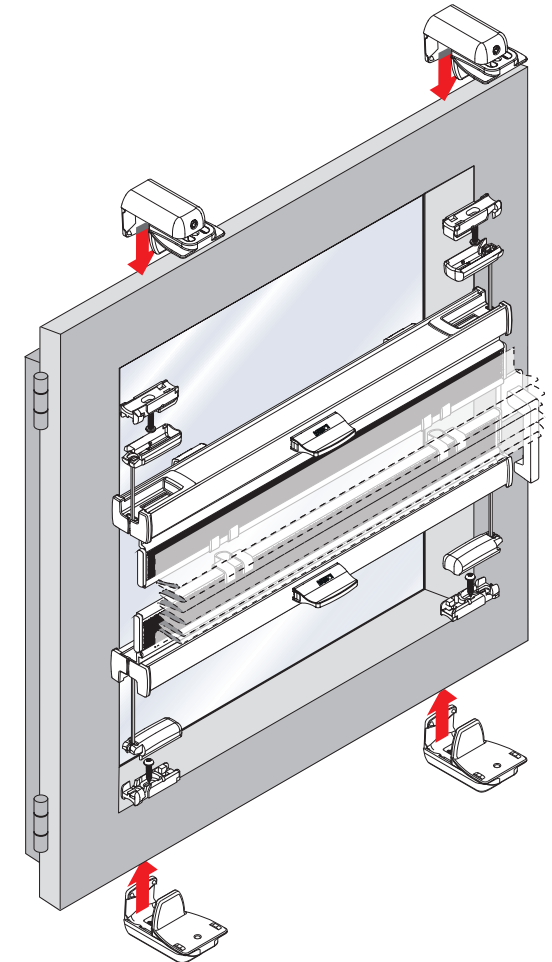
[www.ifasol.com](http://www.ifasol.com)

6



## Montageanleitung

Werde ifasol Follower auf

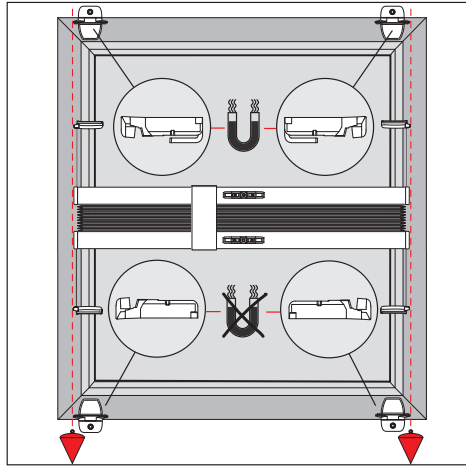


## VSR Klemmträger

Druckfehler, Irrtümer und Änderungen vorbehalten

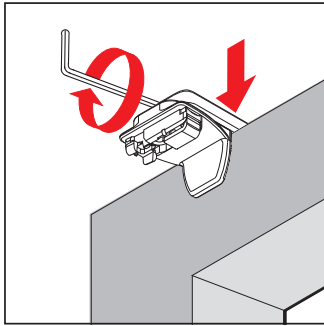
1

## Hinweise

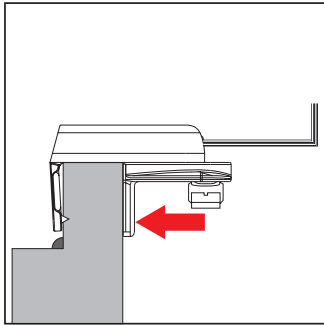


## Montage

1



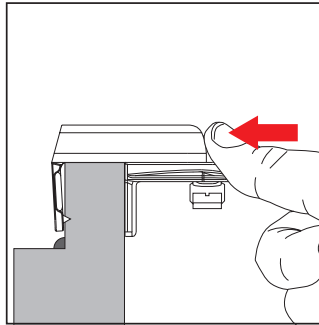
2



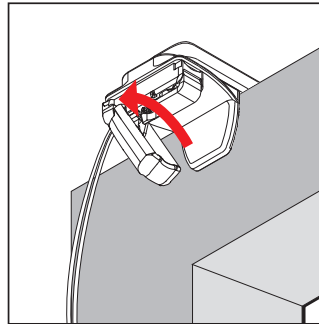
2

## Montage

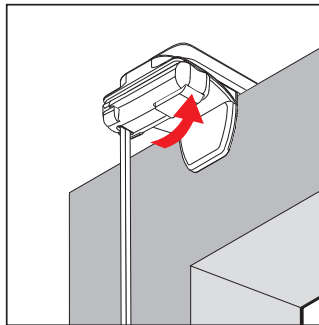
3



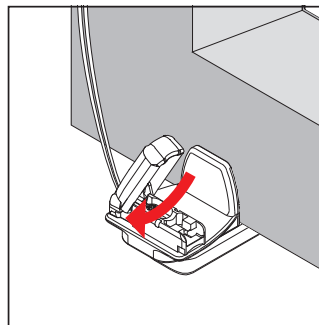
4



5



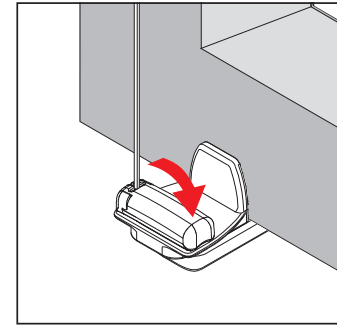
6



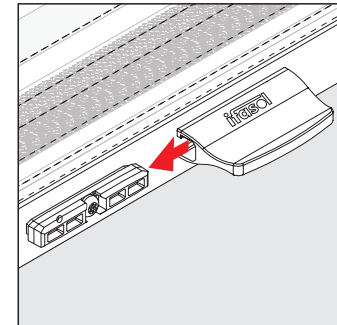
3

## Montage

7

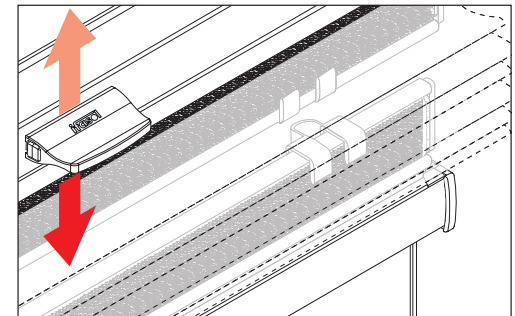


8



## Funktion überprüfen

9



4