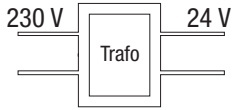


# Elektro-Installation

## ⚠️ WARNHINWEIS ⚠️

Installationen im 230 V Bereich dürfen nur von autorisierten Fachleuten durchgeführt werden.



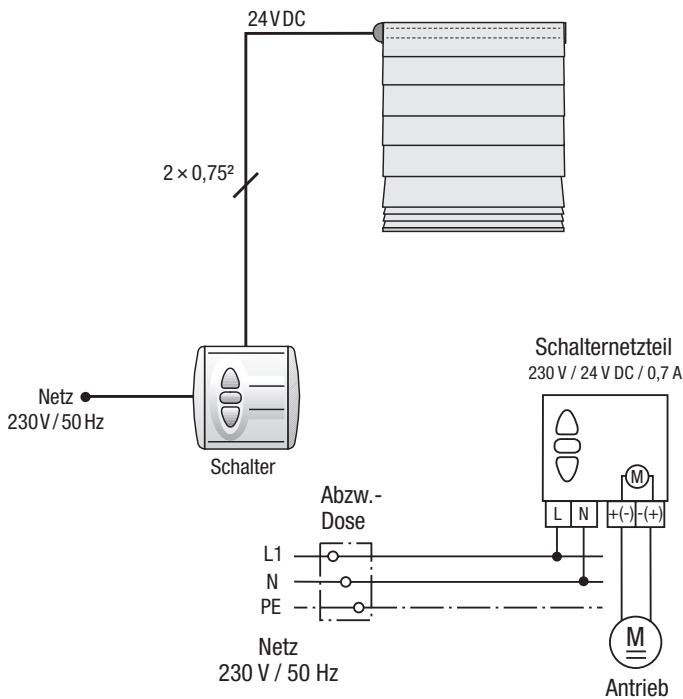
Der Motor darf nur aus Spannungsquellen gespeist werden, die den Anforderungen an Sicherheitskleinspannung genügen.

## Wartung

Das Motorsystem ist wartungsfrei.

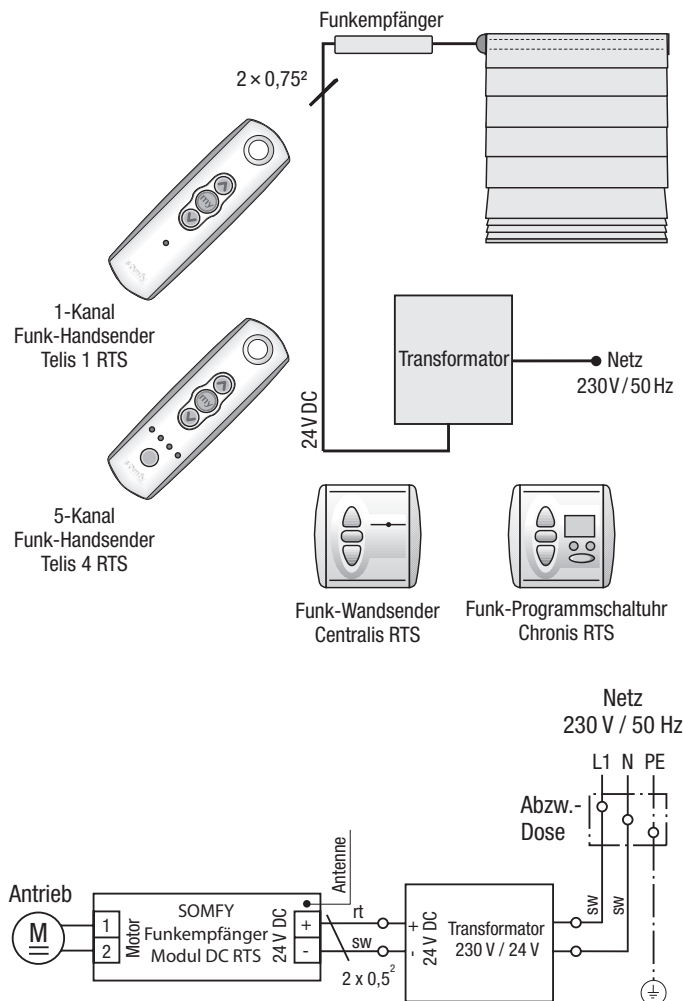
# Anschluss-Beispiel

## Einzelbedienung mit Schalernetzteil



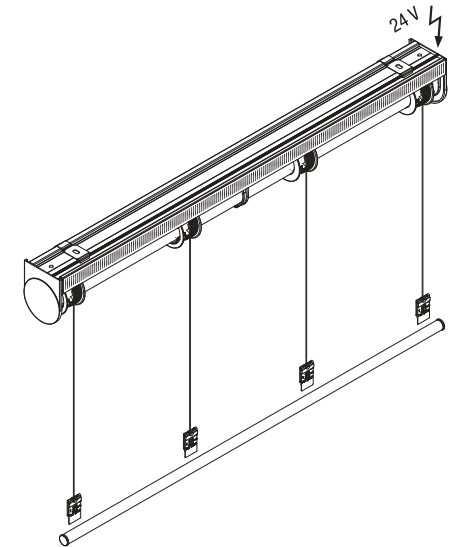
# Anschluss-Beispiel

## Einzelbedienung mit Funk-Wandsender oder Funk-Handsender



# Elektro-Installation

## Raffrollo Typ R20 (24 V Motor)



## Verehrte Kundin, verehrter Kunde,

mit diesem Motor-Raffrollo haben Sie sich für ein innovatives System entschieden, das höchsten Bedienkomfort bietet. Sowohl Schalter/Taster als auch Fernbedienung sorgen für eine bequeme individuelle Handhabung Ihres Raffrollos.

Ihr Raffrollo Hersteller

**⚠️ Bitte lesen Sie die nachfolgenden Hinweise sorgfältig vor der Montage ⚠️**

Installationen im 230 V Bereich dürfen nur von autorisierten Fachleuten durchgeführt werden. Unsachgemäße Montage kann zu Unfällen führen. Ausführungsänderungen nur nach Absprache mit dem Hersteller. Fernbedienungen außerhalb der Reichweite von Kindern halten!

# Montage des Raffrollos

Das Raffrollo R20 gemäß der Anleitung „Montage – Bedienung – Pflege“ Raffrollo Typ R20 montieren.

**Hinweis:** Aufgrund der vielfältigen Möglichkeiten der Steuerung und der Bedienung des Raffrollos, beachten Sie bitte die Anleitungen zum Anschluss und zur Bedienung der mitgelieferten SOMFY Komponenten.

## Einstellen der Endlage

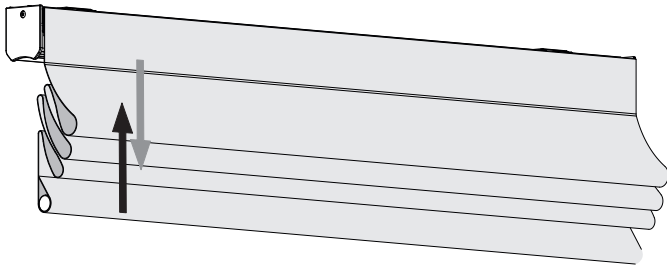
**! Ihr Raffrollo ist vom Werk her so eingestellt, dass es automatisch in der unteren und auch oberen Endlage ausschaltet. !**

**Bitte achten Sie auf die richtige Polung des Antriebes, da sich ansonsten die folgenden Einstellungen an der Spindelsperre (links/rechts) umkehren!**

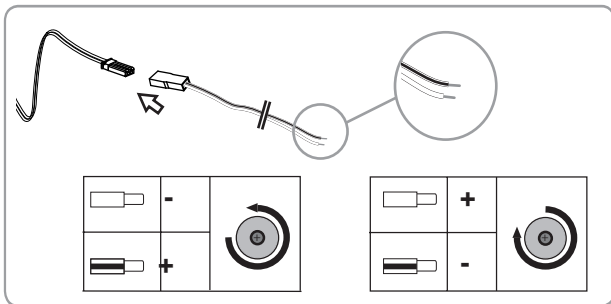
**Einstellung der Endlagen nach der Endkonfektion notwendig!**

### Stoffpaket in die gewünschte Position fahren

Das Stoffpaket durch Betätigung des Schalters oder der Funkbedienung in die gewünschte Endlage bringen (je nach Bedarf oben oder unten) und dann die Stopp-Taste drücken.



- Schließen Sie den Antrieb gemäß den Angaben in unten stehender Tabelle an:



# Einstellen der Endlage

## INBETRIEBNAHME

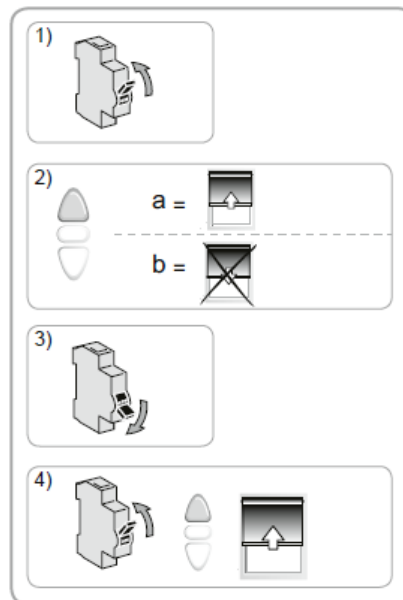
### Prüfen der Drehrichtung

- 1) Schalten Sie die Spannungsversorgung wieder ein.
- 2) Drücken Sie auf die AUF-Taste der Bedieneinheit:
  - a) Wenn der Behang nach oben fährt (a), ist die Drehrichtung korrekt: Fahren Sie mit dem Kapitel „Einstellung der Endlagen“ fort.
  - b) Wenn der Behang nach unten fährt (b), ist die Drehrichtung vertauscht: Nehmen Sie folgende Schritte vor.
- 3) Unterbrechen Sie die Spannungsversorgung.

Vertauschen Sie die beiden Adern in der Bedieneinheit.

- 4) Schalten Sie die Spannungsversorgung wieder ein.

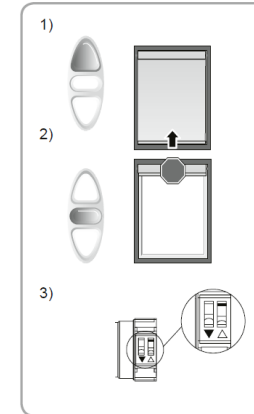
Drücken Sie die AUF-Taste der Bedieneinheit, um die Drehrichtung zu überprüfen.



# Einstellen der Endlage

**Einstellung der Endlagen** Die Endlagen können in beliebiger Reihenfolge bestimmt werden.

### Einstellung der oberen Endlage



- 1) Drücken Sie die AUF-Taste der Bedieneinheit, um den Behang bis zur oberen Endlage fahren zu lassen.
- 2) Wenn die gewünschte obere Endlage erreicht ist, drücken Sie an der Bedieneinheit auf die Taste STOP.
- 3) Verschieben Sie den "Schalter" für die obere Endlage, um diese zu speichern.

### Einstellung der unteren Endlage

- 1) Drücken Sie die AB-Taste der Bedieneinheit, um den Behang bis zur unteren Endlage fahren zu lassen.
- 2) Wenn die gewünschte untere Endlage erreicht ist, drücken Sie an der Bedieneinheit auf die Taste STOP.
- 3) Verschieben Sie den "Schalter" für die untere Endlage, um diese zu speichern.

